

Guía del usuario de Dell™ E-Port Plus

Modelo PRO2X

www.dell.com | support.dell.com

Notas, avisos, y precauciones



NOTA: una NOTA indica información importante que le ayuda a conseguir un mejor rendimiento de su equipo.



AVISO: un AVISO indica la posibilidad de daños en el hardware o pérdida de datos, y le explica cómo evitar el problema.



PRECAUCIÓN: una PRECAUCIÓN indica el riesgo de daños en la propiedad, de lesiones personales e incluso de muerte.

La información contenida en este documento puede modificarse sin aviso previo.

© 2008 Dell Inc. Todos los derechos reservados.

La reproducción por cualquier medio sin el consentimiento por escrito de Dell Inc. está terminantemente prohibida.

Marcas comerciales utilizadas en este texto: *Dell* y el logotipo de *DELL* son marcas comerciales de Dell Inc.

Este documento puede incluir otras comerciales y nombres comerciales para referirse a las entidades que son propietarias de los mismos o a sus productos. Dell Inc. renuncia a cualquier interés sobre la propiedad de marcas y nombres comerciales que no sean los suyos.

Modelo PR02X

Junio de 2008 Rev. A00

Contenido

1	Acerca de Dell™ E-Port Plus	5
2	Uso de Dell™ E-Port Plus	9
	Configuración de E-Port Plus	9
	Antes de realizar el primer acoplamiento	9
	Acoplamiento del equipo portátil	10
	Protección del Dell E-Port Plus	13
	Alimentación y estado de acoplamiento del portátil de E-Port Plus	14
	Uso del E-Port Plus con monitores dobles	15
	Desacoplamiento del portátil	16
3	Especificaciones	17
4	Localización de información	19
	Glosario	21

Acerca de Dell™ E-Port Plus

El dispositivo de acoplamiento Dell™ E-Port Plus es compatible con los equipos portátiles de Dell E-Family, pero no es compatible con ninguna de las series anteriores de equipos portátiles.

E-Port Plus le permite conectar un equipo portátil a los siguientes dispositivos externos:

Conector



Descripción

CONECTOR DE RED RJ-45 — Conecta un cable de interfaz de red.



CONECTOR PARALELO — Conecta un dispositivo paralelo, como una impresora.



CONECTOR DE ACOPLAMIENTO — Conecta el equipo portátil al dispositivo de acoplamiento E-Port Plus.



CONECTORES DE AUDIO — Conecta auriculares o altavoces y un micrófono.



CONECTORES USB 2.0 — Conecta hasta cinco dispositivos compatibles con USB 2.0, como un mouse USB. Tres conectores USB están situados en la parte izquierda y dos conectores USB están en la parte trasera de E-Port Plus.



CONECTOR DEL ADAPTADOR DE CA — Conecta el adaptador de CA.



CONECTOR DISPLAYPORT — Conecta monitores externos equipos con una interfaz DisplayPort (también monitores HDMI y DVI mediante una llave; disponible en dell.com).

**CONECTOR DE INTERFAZ DE VÍDEO DIGITAL (DVI) —**

Conecta un monitor externo equipado con una interfaz de vídeo digital.



CONECTOR DE VÍDEO VGA — Conecta un monitor externo.



CONECTOR SERIE — Conecta dispositivos serie, como un mouse o un dispositivo de bolsillo.



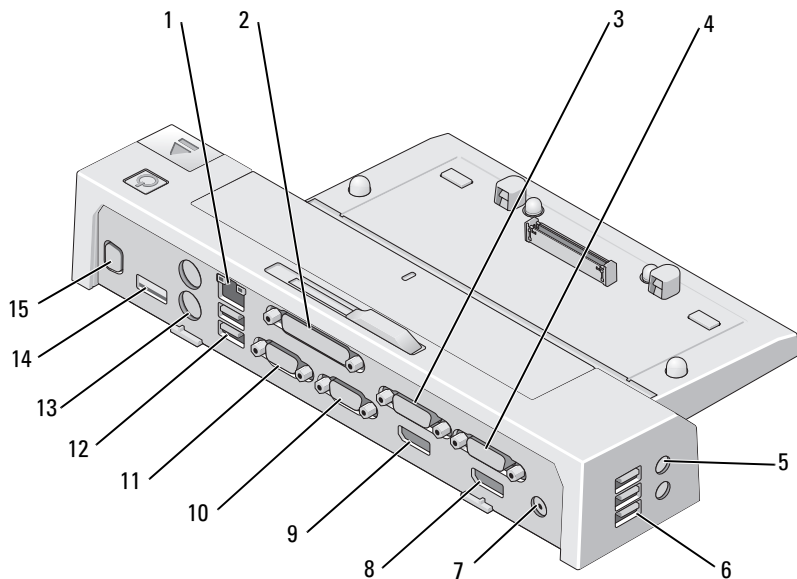
CONECTORES PS/2 (2) — Conecta un mouse o un teclado compatible con PS/2 a E-Port Plus. Apague el equipo portátil antes de conectar o retirar un dispositivo compatible con PS/2. Si el dispositivo no funciona, instale los controladores de dispositivo desde el disquete o CD que se incluye con el dispositivo y reinicie el equipo portátil.



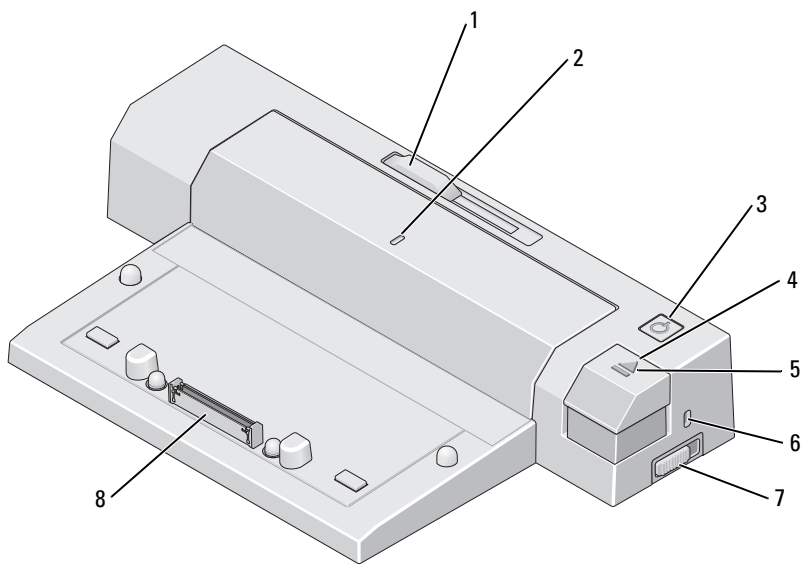
CONECTOR USB O ESATA — Conecta y es compatible con dispositivos USB, E-Family con alimentación Dell o dispositivos estándar eSATA autoalimentados.



CONECTOR DE BASE DE E-MONITOR — Conecta la base de E-monitor, disponible en dell.com.




- | | | | |
|----|---------------------------------|----|---------------------------------|
| 1 | Conector de red | 2 | Conector paralelo |
| 3 | Conector DVI de vídeo 2 | 4 | Conector DVI de vídeo 1 |
| 5 | Conectores de sonido (2) | 6 | Conectores USB (3) |
| 7 | Conector del adaptador de CA | 8 | Conector DisplayPort de vídeo 1 |
| 9 | Conector DisplayPort de vídeo 2 | 10 | Conector VGA |
| 11 | Conector serie | 12 | Conectores USB (2) |
| 13 | Conectores PS/2 (2) | 14 | Conector USB o eSATA |
| 15 | Conector de base de E-Monitor | | |




- | | | | |
|---|-------------------------------------|---|--------------------------------|
| 1 | Ajustador de la barra de la batería | 2 | Marca de alineación |
| 3 | Botón de encendido | 4 | Botón de expulsión |
| 5 | indicador de acoplamiento | 6 | Ranura para cable de seguridad |
| 7 | Interruptor de bloqueo/desbloqueo | 8 | Conector de acoplamiento |

Uso de Dell™ E-Port Plus

 **PRECAUCIÓN:** antes de comenzar cualquiera de los procedimientos de esta sección, siga las instrucciones de seguridad que se entregan con el equipo.

Configuración de E-Port Plus

 **NOTA:** si el conector del cable del dispositivo externo dispone de tornillos mariposa, apriételos para lograr una conexión adecuada.

- 1 Conecte el cable del dispositivo al conector apropiado del E-Port Plus.
- 2 Conecte los dispositivos externos a las tomas de alimentación eléctricas.

Si conecta un monitor externo al E-Port Plus, es posible que tenga que pulsar <Fn><F8> una o varias veces para cambiar la imagen de la pantalla a la ubicación que desee. Si la cubierta del equipo portátil está cerrada, puede pulsar <BloqDesp><F8> en un teclado externo conectado para cambiar la imagen.

Antes de realizar el primer acoplamiento

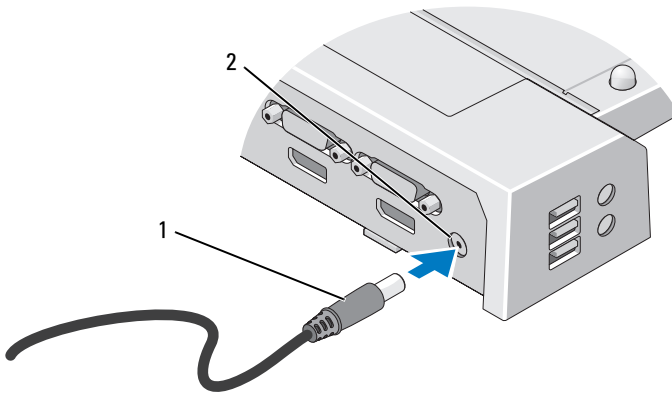
Antes de conectar por primera vez el equipo portátil al E-Port Plus, el sistema operativo deberá completar su proceso de instalación. Para verificar que el sistema operativo ha completado el proceso de instalación:

- 1 Asegúrese de que el portátil no está conectado al E-Port Plus (acoplado).
- 2 Encienda el equipo portátil.
- 3 Compruebe que el sistema operativo del equipo portátil ha completado el proceso de instalación.
- 4 Compruebe que ha colocado la batería antes de acoplar el equipo portátil.

Acoplamiento del equipo portátil

El E-Port Plus puede funcionar con su propio adaptador de CA, la alimentación de CA del portátil o la batería del portátil. Puede utilizar el adaptador de CA para encender el E-Port Plus y el equipo para cargar la batería.

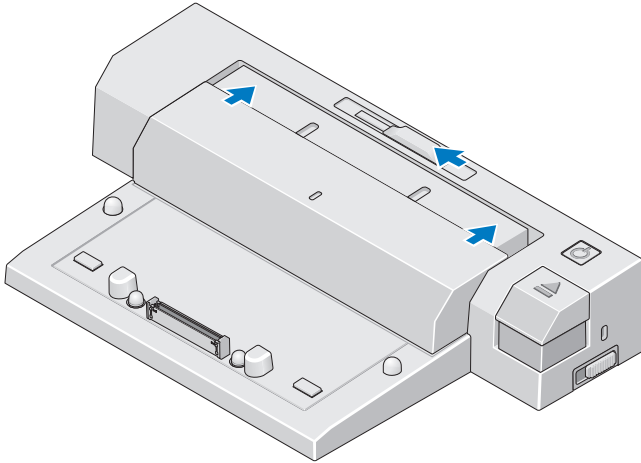
- ➔ AVISO:** use siempre el adaptador de CA de Dell que se suministra con el E-Port Plus. Si usa cualquier otro adaptador de CA de venta en establecimientos comerciales, podría dañar el E-Port Plus o el equipo portátil.



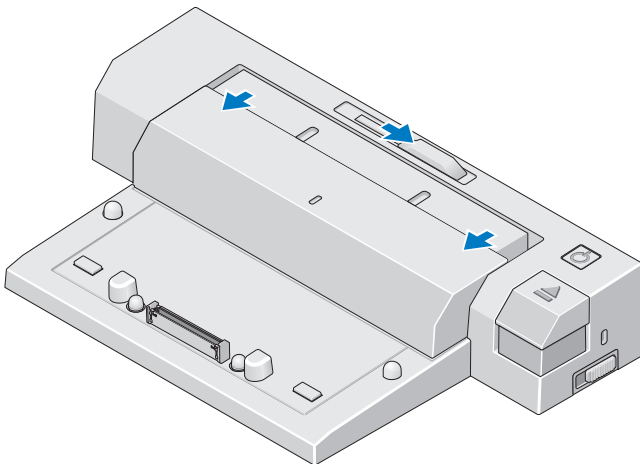
- 1 Cable del adaptador de CA 2 Conector del adaptador de CA

- 1 Realice los pasos que se indican en "Antes de realizar el primer acoplamiento" en la página 9.
- 2 Coloque el E-Port Plus con suficiente espacio horizontal delante para albergar por completo el portátil cuando esté acoplado al E-Port Plus.

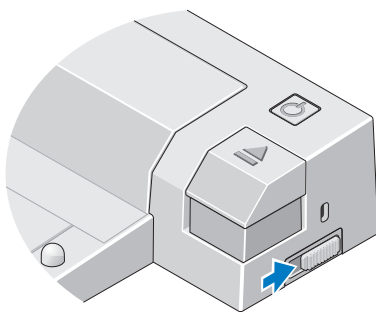
- 3** Repliegue la barra de la batería si su portátil tiene una batería que rebasa la parte posterior del portátil. Deslice el ajustador de la barra de la batería hacia la izquierda para plegar la barra de la batería.



- 4** Si el portátil no tiene una batería que supere la parte posterior del portátil, alargue la barra de la batería deslizando el ajustador de la barra de la batería hacia la derecha.

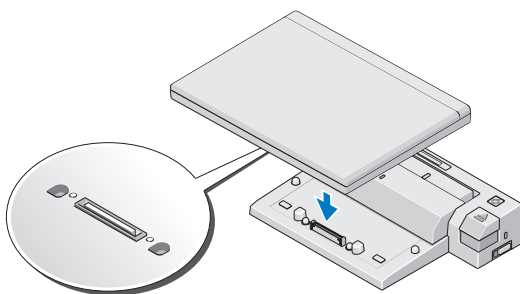


- Empuje el interruptor de bloqueo/desbloqueo hacia la parte posterior del E-Port Plus para desbloquearlo. Para acoplar un equipo portátil, es necesario que el E-Port Plus esté desbloqueado.



NOTA: puede acoplar el equipo portátil independientemente de si está encendido o apagado.

- Centre el portátil con el E-Port Plus y, a continuación, empuje el portátil hacia abajo hasta que encaje en su sitio en el conector de acoplamiento.

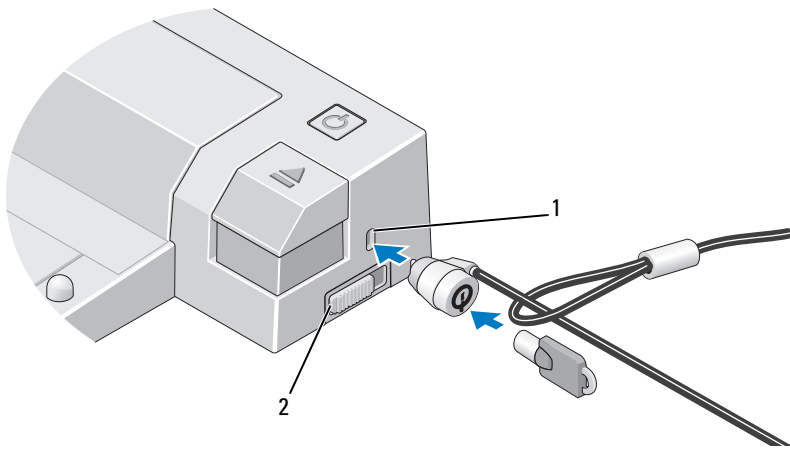


AVISO: no levante el portátil ni el E-Port Plus mientras el portátil esté acoplado. Si lo hace, puede dañar los conectores del portátil y del E-Port Plus.

- Si el portátil no estaba aún encendido, puede encenderlo pulsando el botón de encendido del equipo o del E-Port Plus.
- Si el portátil no se enciende o se activa de forma correcta, desacóplelo y vuelva a insertarlo.

Protección del Dell E-Port Plus

Los dispositivos contra robo suelen incluir una sección de cable de filamentos metálicos y un dispositivo de seguro conectado que se abre con una llave asociada (disponible en dell.com). Para obtener instrucciones sobre la instalación de este tipo de dispositivos contra robo, consulte la documentación que acompaña al dispositivo.



- 1 Ranura para cable de seguridad 2 Interruptor de bloqueo/desbloqueo

El E-Port Plus incluye las siguientes características de seguridad:

INTERRUPTOR DE BLOQUEO/DESbloqueo — Mueva el interruptor hacia la parte delantera del E-Port Plus (bloqueado) para fijar un portátil al E-Port Plus. Mueva el interruptor hacia la parte posterior del E-Port Plus (desbloqueado) antes de pulsar el botón de expulsión para desacoplar un portátil. El color rojo de la ranura del cable de seguridad indica que el E-Port Plus está desbloqueado.

RANURA PARA CABLE DE SEGURIDAD — Conecte un dispositivo contra robo al E-Port Plus para proteger un portátil en el E-Port Plus.

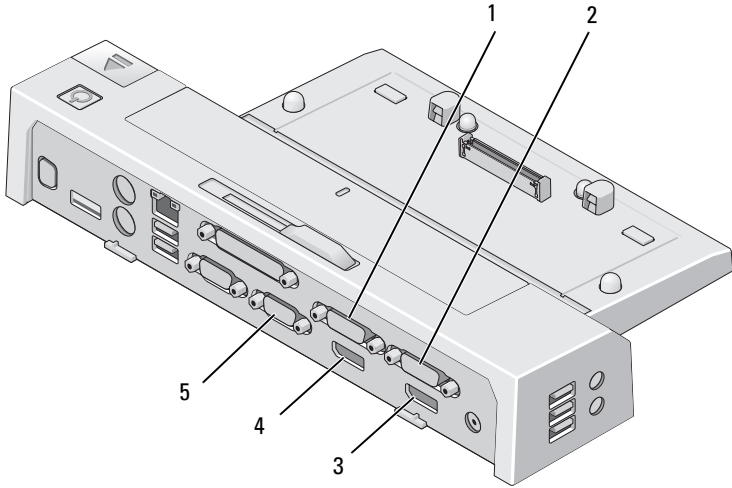
Alimentación y estado de acoplamiento del portátil de E-Port Plus

El botón de encendido del E-Port Plus se utiliza para encender y apagar un portátil acoplado. La luz del botón de encendido indica si el E-Port Plus está encendido o apagado o si el portátil está acoplado. El indicador de acoplamiento del botón de expulsión indica la alimentación de CA y el estado de acoplamiento del E-Port Plus y el portátil.

La tabla siguiente muestra todos los estados posibles de acoplamiento y encendido, los estados del portátil y cómo se indican mediante los indicadores de acoplamiento y el botón de encendido del E-Port Plus:

Alimentación y estado de acoplamiento	Estado del portátil	Luz del botón de encendido	Indicador de acoplamiento
Unidad desacoplada o ningún adaptador de CA conectado	Hibernación o apagado	Apagado	Apagado
Unidad acoplada y adaptador de CA conectado	Hibernación o apagado	Apagado	Encendido
Unidad acoplada con adaptador de CA o alimentación de batería	En espera	Con intensidad variable	Encendido
Unidad acoplada con adaptador de CA o alimentación de batería	Encendido	Encendido	Encendido

Uso del E-Port Plus con monitores dobles



- 1 Conector DVI de vídeo 2
- 2 Conector DVI de vídeo 1
- 3 Conector DisplayPort de vídeo 1
- 4 Conector DisplayPort de vídeo 2
- 5 Conector VGA

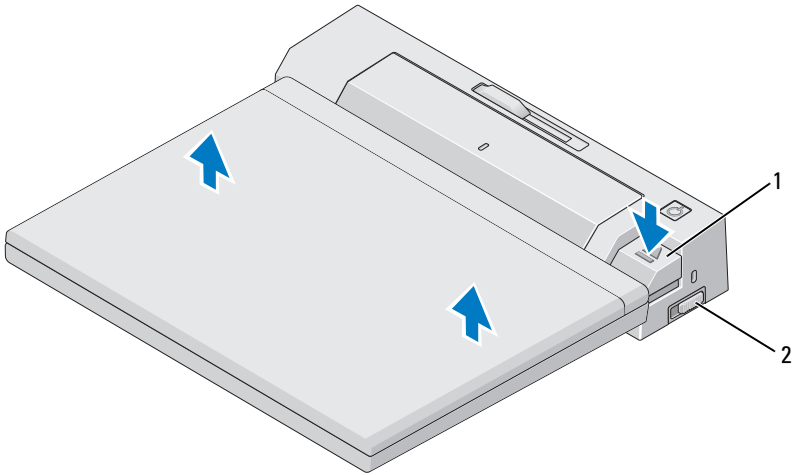
El E-Port Plus le permite utilizar monitores dobles. Para activar esta característica, conecte los monitores utilizando las combinaciones de conexiones que se describen a continuación.

Conexión del monitor 1	Conexión del monitor 2 (funciona con uno de los siguientes)		
DisplayPort de vídeo 1	DisplayPort de vídeo 2	DVI de vídeo 2	VGA
DisplayPort de vídeo 2	DisplayPort de vídeo 1	DVI de vídeo 1	VGA
DVI de vídeo 1	DisplayPort de vídeo 2	DVI de vídeo 2	VGA
DVI de vídeo 2	DisplayPort de vídeo 1	DVI de vídeo 1	VGA



NOTA: si conecta dos salidas de vídeo a dos monitores del mismo grupo de salida de vídeo al mismo tiempo, (es decir, DisplayPort de vídeo 1 y DVI de vídeo 1) sólo será visible la salida de DisplayPort.

Desacoplamiento del portátil



1 Botón de expulsión

2 Interruptor de bloqueo/desbloqueo

- 1 Empuje el interruptor de bloqueo/desbloqueo hacia la parte posterior del E-Port Plus para desbloquearlo.
- 2 Pulse el botón de expulsión para desacoplar el portátil del E-Port Plus y, a continuación, levante y separe el portátil del E-Port Plus.

➡ AVISO: no levante el portátil ni el E-Port Plus mientras el portátil esté acoplado. Si lo hace, puede dañar los conectores del portátil y del E-Port Plus.

Especificaciones

Especificaciones físicas

Altura	70 mm (2,76 pulg.)
Profundidad	180 mm (7,09 pulgadas)
Anchura	310 mm (12,20 pulgadas)

Conectores de E/S

Serie (DTE)	Un conector de 9 patas, compatible con 16550 búfer de 16 bytes
Paralelo	Un conector unidireccional, bidireccional o ECP de 25 patas
PS/2	Dos conectores DIN en miniatura de 6 patas
USB	Seis conectores USB: cinco conectores de 4 patas compatibles con USB 2.0, un conector USB o eSATA
Sonido	Auriculares/altavoces y micrófono
Red	Un puerto RJ-45; Ethernet de 10/100/1000 GB
Conector de acoplamiento Dell™ E-Family	Un conector personalizado (sólo Dell E-Family)
Vídeo 1	VGA, DVI, DisplayPort (HDMI mediante llave)
Vídeo 2	VGA y DisplayPort (HDMI mediante llave)
Conector USB o eSATA	Un conector compatible con USB o E-Family con alimentación Dell o dispositivos estándar eSATA autoalimentados
Conector de base de E-Monitor	Un conector personalizado (sólo Dell E-Family)

Alimentación de adaptador de CA

Voltaje de entrada	Potencia	Amperaje
100–240 V CA, 50–60 Hz	130 W*	1,8 A
100–240 V CA, 50–60 Hz	210 W*	3,2 A

*Un portátil con un tamaño de pantalla mayor de 15,4" requiere el adaptador de CA de 210 W.

Especificaciones operativas del nivel del sistema

Variable	Mínima	Típica	Máximo
Temperatura (externa al sistema)	0 °C	25 °C	35 °C
Índice de aumento de la temperatura	0 °C / h	-	10 °C / h
Humedad (sin condensación)	10%	-	80%
Índice de aumento de la humedad			20% / h
Altitud	0 m (0 pies)		3 048 m (10 000 pies)

Especificaciones no operativas y de envío de nivel del sistema

Variable	Mínima	Máximo
Temperatura	-40 °C	65 °C
Índice de aumento de la temperatura	0 °C / h	20 °C / h
Humedad (sin condensación)	5%	95%
Índice de aumento de la humedad	-	20% / h
Altitud	0 m (0 pies)	10.670 m (35.000 pies)

Localización de información

Documentos	Contenido
<p>Documentación de seguridad, normativa, garantía y asistencia</p> <p>Es posible que este tipo de información se entregue con el equipo. Para obtener más información sobre normativas, consulte la página principal Regulatory Compliance en www.dell.com en la siguiente ubicación: www.dell.com/regulatory_compliance.</p>	<ul style="list-style-type: none">• Información sobre la garantía• Términos y condiciones (sólo en EE. UU.)• Instrucciones de seguridad• Información sobre normativas• Información sobre ergonomía• Contrato de licencia de usuario final

Glosario

C

CA (Corriente Alterna): forma de electricidad que suministra alimentación al equipo cuando se enchufa el cable de alimentación del adaptador de CA a una toma de corriente eléctrica.

conector paralelo: puerto de E/S que suele utilizarse para conectar una impresora en paralelo al equipo. También se conoce como *puerto LPT*.

conector serie: puerto de E/S que suele utilizarse para conectar dispositivos, como un dispositivo de bolsillo digital o una cámara digital, al equipo.

D

DisplayPort™: estándar de interfaz de la Video Electronics Standards Association (VESA) utilizada para pantallas digitales.

dispositivo de acoplamiento: proporciona características de replicación de puertos, tendido de cables y seguridad para adaptar el equipo portátil a un espacio de trabajo de escritorio.

DVI (Digital Video Interface [interfaz visual digital]): estándar para la transmisión digital entre un equipo y una pantalla de vídeo digital.

E

E/S (entrada/salida): operación o dispositivo mediante el que se introducen o extraen datos del equipo. Los teclados e impresoras son dispositivos de E/S.

eSATA: (External Serial Advanced Technology Attachment), interfaz para dispositivos externos Serial ATA.

H

HDMI™: (High-Definition Multimedia Interface [interfaz multimedia de alta definición]), interfaz de 19 señales independientes de vídeo y audio sin compresión utilizada para TV y audio de alta definición.

P

PS/2 (personal system/2): tipo de conector al que se conecta un teclado, mouse o teclado numérico compatibles con PS/2.

S

SATA (ATA serie): versión en serie y más rápida de la interfaz ATA (IDE).

U

USB (bus serie universal): interfaz de hardware para dispositivos de baja velocidad como un teclado, un mouse, una palanca de mando, un escáner, un juego de altavoces, una impresora, dispositivos de banda ancha (DSL y módems por cable), dispositivos de imágenes y dispositivos de almacenamiento, todos ellos compatibles con USB. Los dispositivos se enchufan directamente en un zócalo de 4 patas existente en el equipo o en un concentrador de varios puertos que se conecta al equipo. Los dispositivos USB pueden conectarse y desconectarse mientras el equipo está encendido y también pueden conectarse entre sí formando una conexión en secuencia.